

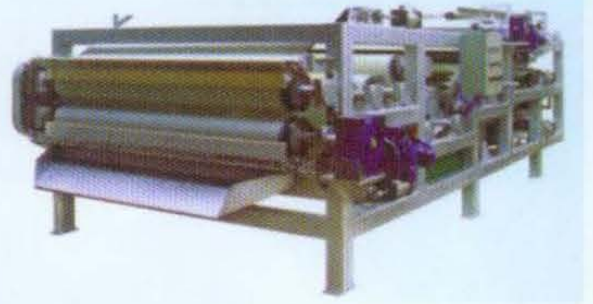


NYTJ型浓缩压榨脱水机

产品介绍

本公司研制的NYTJ型浓缩压榨一体化污泥脱水机是一种污水处理厂污泥浓缩高效脱水机械。传动污泥浓缩采用长时间污泥沉降法进行污泥浓缩，由于污泥长时间在浓缩池内滞留，污泥易发生腐化变质（尤其是有机污泥），粘稠，这给传统带式污泥脱水机带来困难。

NYTJ型浓缩压榨一体化污泥脱水机采用滚筒式或带式两种污泥浓缩模块与带式压榨脱水模块组合而成，不仅操作方便、占地面积小、浓缩脱水效果高，而且节省了传统的污泥浓缩池，缩短了污泥处理周期，提高了带式压滤机的污泥处理能力。



性能特点

- 1、独特的偏心张紧装置，上下滤带同时张紧。
- 2、离心式前段泥水分离装置采用滚筒或带式重力过滤，运转稳定性好、效果佳。
- 3、采用气动纠偏控制位移，使滤布在一定范围内运行。
- 4、连续式处理，工作效率高。
- 5、与同类产品同等处理量比较，机型小，占地面积小，工作场所无滤液污染。
- 6、操作简单，维修方便。

产品结构

- 1、**框架：**
支承架是用标准热镀锌的中碳钢制成，涂有0.2mm厚的环氧漆（或根据用户要求用不锈钢板制作）。
- 2、**集水槽：**
集水槽均用不锈钢板制成，集水槽在压滤带下的废水槽底，并设有出水口。
- 3、**驱动：**
搅拌槽和脱水桶为同一转速的减速机，滤带驱动为一个机械变速箱，变速箱和上驱动辊间为链传动，上下驱动辊间齿轮传动，传动效率高。
- 4、**压辊：**
压辊由不锈钢管制成，驱动辊及纠偏辊外包丁腈橡胶。
- 5、**轴承：**
所有轴承为球轴承。
- 6、**滤带导向**
上下滤带由各自的导向单元自动进行监测和导向，纠偏辊由气缸操纵，每次纠偏后纠偏辊回复到中心位置。
- 7、**滤带清洗：**
滤带清洗用水可以是原水或清静过的滤液，冲洗管路配有压力表，喷淋水连续清洗滤带喷淋水箱封闭严密，以减少水雾的溢出。
- 8、**搅拌槽：**
搅拌槽用不锈钢板制作，搅拌叶轮定速旋转，使絮凝剂与浓缩污泥充分混合。
- 9、**脱水筒：**
脱水筒用不锈钢板制作，角形滚筒慢速旋转将大量自由水滤除，达到浓缩减量功能。

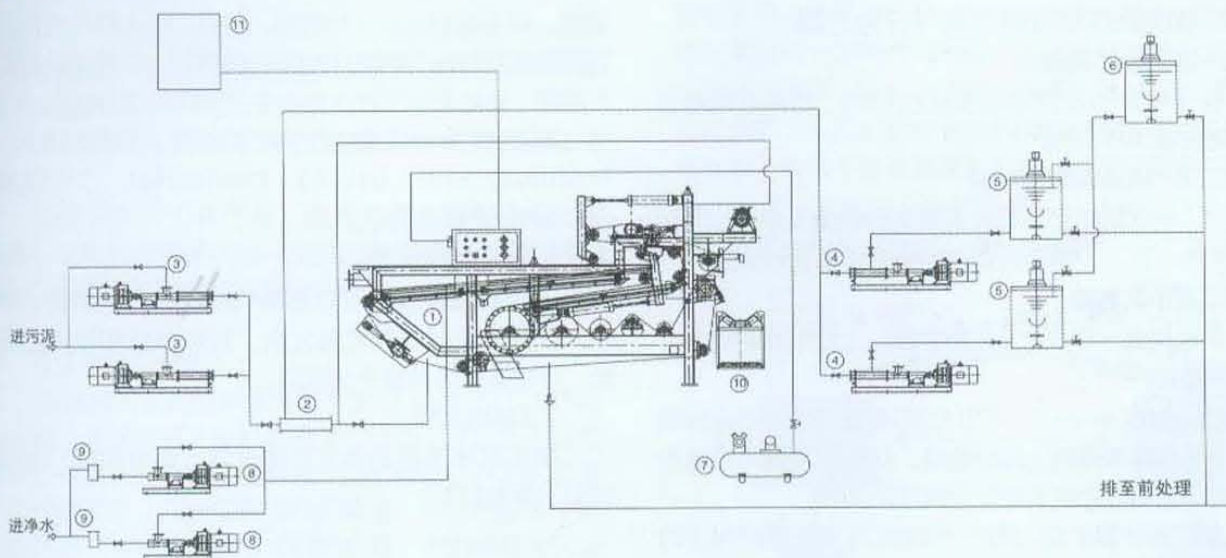
技术参数

型号	带宽 (mm)	功率(kw)		冲网水		压缩空气		外形尺寸 长×宽×高 (mm)	机总重量 (kg)
		浓缩	压滤	耗水量 (m ³ /h)	压力 (MPa)	耗气量 (m ³ /h)	压力 (MPa)		
NYTJ-500	500	0.75	1.5	4.0	≥0.5	0.3	7.0	4850×874×2610	4200
NYTJ-700	700	0.75	1.5	5.0	≥0.5	0.3	7.0	4850×1074×2610	4800
NYTJ-1000	1000	1.1	2.2	7.5	≥0.5	0.3	7.0	4850×1590×2610	7000
NYTJ-1500	1500	1.5	3.0	12.0	≥0.5	0.3	7.0	4850×2090×2610	8800
NYTJ-2000	2000	1.5	4.0	15.0	≥0.5	0.4	7.0	4850×2590×2610	10000
NYTJ-2500	2500	2.2	5.5	25.0	≥0.5	0.4	7.0	4850×3090×2610	13200
NYTJ-3000	3000	3.0	7.5	30.0	≥0.5	0.4	7.0	4850×3590×2610	15800

几种污泥性能参数

污泥种类		浓缩前含水率 (%)	泥饼含水率 (%)	处理能力	
				绝干泥 kg·ds/h·m	水力负荷 m ³ /h·m
城市污水	剩余污泥	99.6~99	78-80	110-140	22-28
	混合污泥	99.2~98.5	75-78	160-200	12-16
食品加工废水混合污泥		99~98.5	78-80	140-180	12-15
啤酒、饮料废水混合污泥		99~98.5	76-78	140-200	12-16
造纸废水混合污泥		99.5~98.5	75-78	150-350	15-30
化工(石化)废水混合污泥		99.5~98.5	77-80	150-220	20-28

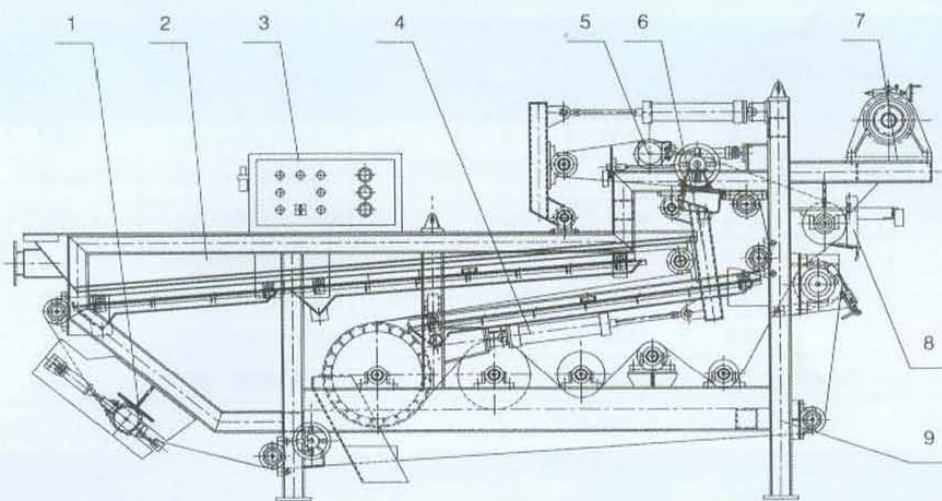
工艺流程图



- | | | | |
|--------------|------------|--------------|--------------|
| 1、NYTJ型带式压滤机 | 2、管道式污泥混合器 | 3、污泥输送泵(螺杆泵) | 4、药液输送泵(螺杆泵) |
| 5、药液搅拌槽 | 6、溶药搅拌槽 | 7、空气压缩机 | 8、冲洗泵 |
| 9、水泵吸水管过滤器 | 10、皮带输送机 | 11、电气控制柜 | |



● 结构示意图



- 1、滤带张紧机构
- 2、集水槽
- 3、电器控制柜
- 4、滤带纠偏机构
- 5、污泥集中分配机构
- 6、滤带冲洗机构
- 7、脱水机驱动机构
- 8、污泥分配机构
- 9、框架