

XG型悬挂式中心传动刮泥机

结构及适用范围

XG型悬挂式中心传动刮泥机主要由工作桥、驱动装置、回转支承、刮板架、稳流筒、搅拌部件、刮泥板、水下轴承、电控系统等部件。该设备主要适用于小型幅流式沉淀池的机械排泥。



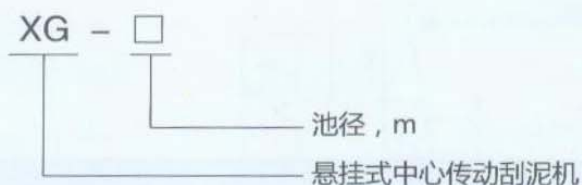
工作原理

XG型悬挂式中心传动刮泥机在动力装置的驱动下带动悬挂的刮板架旋转，通过刮泥板将沉淀于池底的污泥刮向集泥坑，利用水位压力差将斗内的污泥排出池外。

性能特点

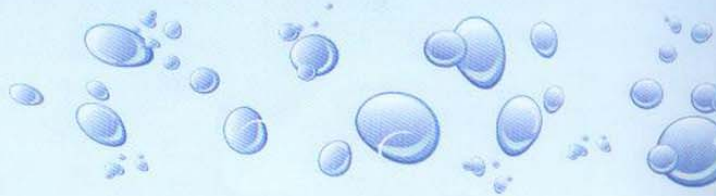
- 1、驱动回转机构设计先进，可承受较大的扭矩，适用可靠。
- 2、结构紧凑，安装维修方便。
- 3、刮板可自行调节刮泥厚度，防止泥层厚度大而引起的刮板变形。

型号说明

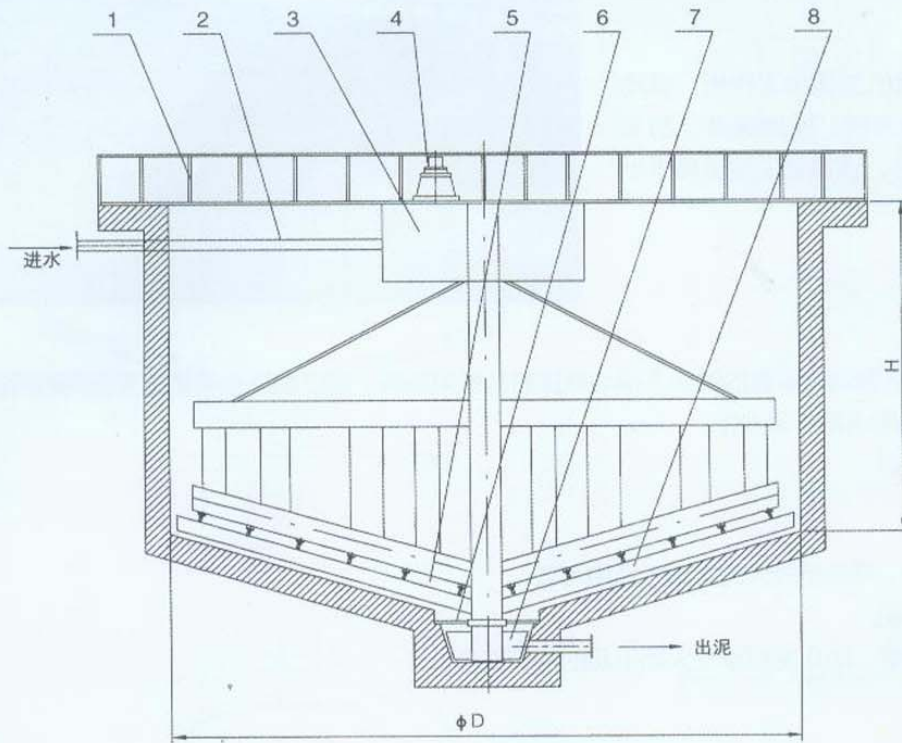


技术参数

型号	参数	池径D(m)	池深H(m)	驱动功率(kw)	周边线速度(m/min)
XG-8		8	3.0~3.5	0.37	2.0~3.0
XG-10		10	3.0~3.5	0.55	2.0~3.0
XG-12		12	3.5~4.0	0.55	2.0~3.0
XG-14		14	3.5~4.0	0.75	2.0~3.0
XG-16		16	3.5~4.0	0.75	2.0~3.0
XG-18		18	4.0~4.8	1.10	2.0~3.0
XG-20		20	4.0~4.8	1.50	2.0~3.0



● 结构示意图



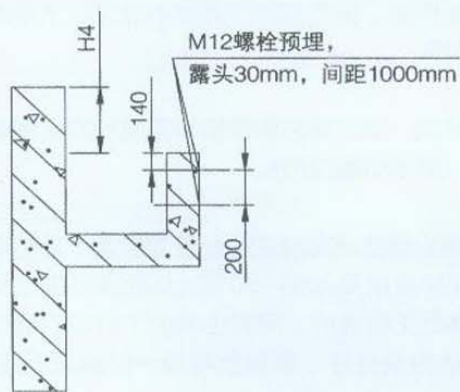
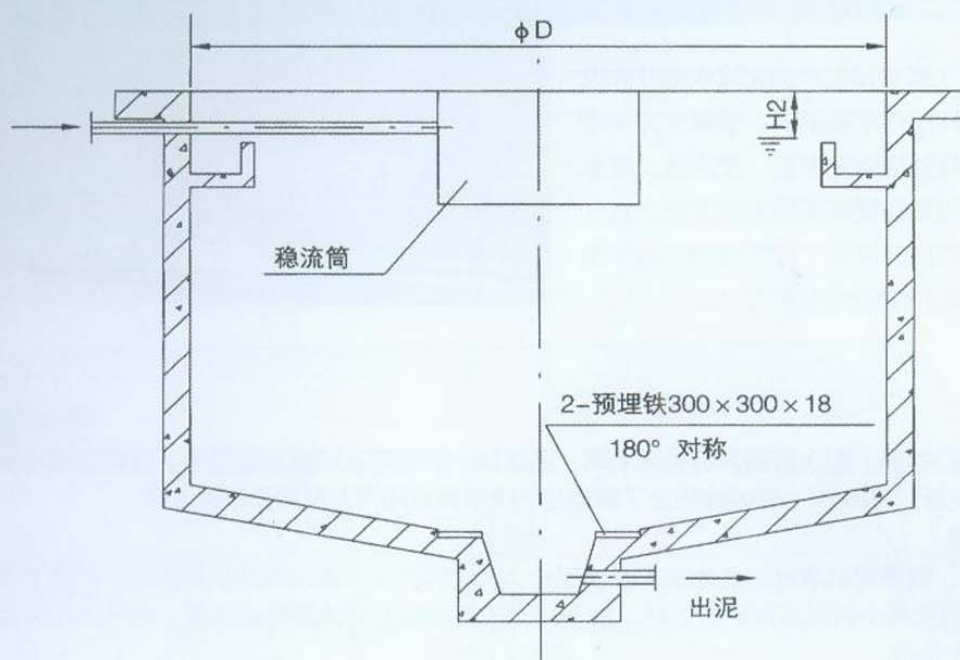
- 1、工作桥
- 2、进水管
- 3、稳流管
- 4、驱动装置
- 5、刮板架
- 6、水下轴承
- 7、搅拌部件
- 8、刮泥板

● 土建尺寸表

尺寸 \ 型号	XG-8	XG-10	XG-12	XG-14	XG-16	XG-18	XG-20
D	8	10	12	14	16	18	20
D1	0.15	0.15	0.15	0.15	0.20	0.20	0.20
H1	3.0~3.5	3.0~3.5	3.5~4.0	3.5~4.0	3.5~4.0	4.0~4.8	4.0~4.8
H2	0.30	0.30	0.35	0.35	0.40	0.40	0.40
H3	1.60	1.60	1.60	1.80	1.80	1.80	1.80
H4	0.35	0.35	0.40	0.45	0.45	0.45	0.45

注：订货时注明池径、深度，表中土建尺寸仅供设计参考。

● 土建尺寸图



● 说明

- 1、池深 H_1 和池径 D 为刮泥机运行所要求的净尺寸。施工时视施工方法、尺寸精度保证措施，可留有余量，待设备安装后，再进行找平。
- 2、所有预埋螺栓及预留孔的位置误差不得超过20mm；所有预埋螺栓、预埋铁必须刷沥青漆防腐。
- 3、出水堰槽、出水口、浮渣排除管方位及形式，可根据水处理工艺要求作适当变更。
- 4、预埋螺栓外露部分为全螺纹。
- 5、订货时应注明主体设备材质，应提供溢流堰板，挡渣板，排渣斗配套件的需情况。