

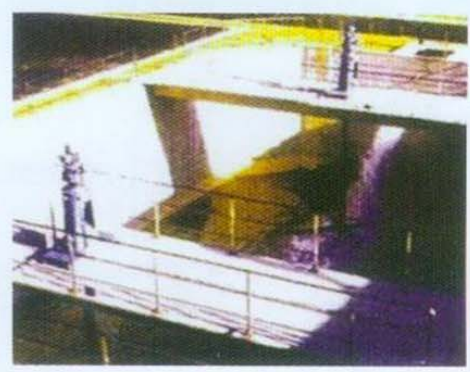
JBJ型桨式搅拌机

用途

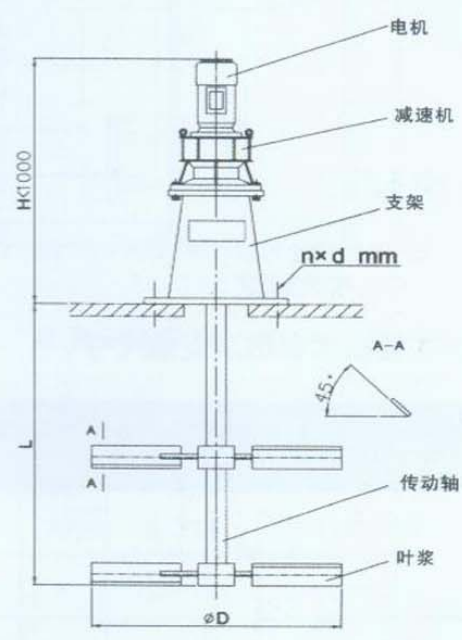
用于水厂污泥池、絮凝池和工业流程中需要对固液进行溶解、均质的水上搅拌机械。

结构组成

JBJ型桨式搅拌机由动力部分、底座、传动轴和叶板等组成。



型号说明



主要技术参数及安装尺寸

参数尺寸	型号	JBJ1-350	JBJ1-450	JBJ1-600	JBJ1-400	JBJ1-600	JBJ1-860	JBJ1-550	JBJ1-700	JBJ1-900
工作转速r/min		88	52	35	88	52	35	88	52	35
电机功率kw		0.37			0.55		0.75	1.1		
Lmm		1500								
Dmm		350	450	600	400	600	800	550	700	900
N x dmm		4 x φ19								

注：可根据用户要求作特殊设计