



PD型皮带输送机

产品简介

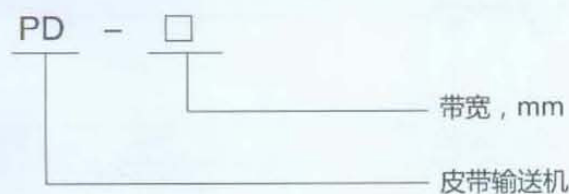
PD型皮带输送机主要由电动滚筒、改向滚筒、张紧调节装置、输送带槽型托辊、下托辊、清扫器、输送带等组成。主要应用于城市污水处理厂输送经栅渣压榨机或者带式压滤机脱水后的垃圾和污泥，是建材、煤炭、化工等部门的散体物料长距离输送的通用设备。

性能特点

PD型皮带输送机运行可靠、输送量大、输送距离长、维护简便、驱动装置选用油浸式电动滚筒，结构紧凑、占用空间小、安装方便，可根据需要水平安装或倾斜一定角度安装。



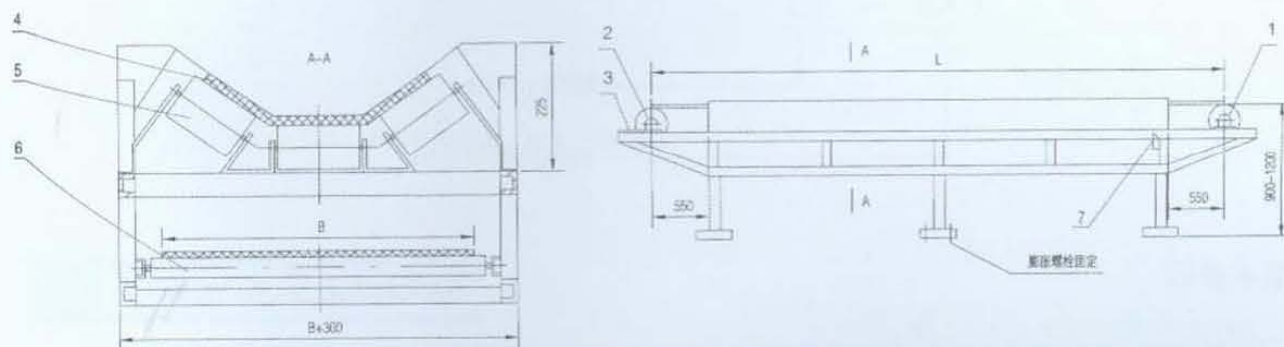
型号说明



技术参数

滚筒直径D (mm)	功率P (kw)	带宽B (mm)	带速V (m/s)
Φ240	0.75	500	0.2~1
	1.1	650	0.2~1.5
	1.5	800	0.3~1.5
Φ315	1.5	500	0.2~2
	2.2	650	
	3	650	
Φ400	4	500	0.23~2.5
	2.2	650	
	3	650	
Φ500	4	500	0.28~3
	1.5		
	2.2		
	3	650	0.28~3
	4		
	5.5		
	7.5		
11	500	0.28~3	
15			

安装示意图



1、电动滚筒
4、输送带

2、改向滚筒
5、槽形托辊

3、张紧调节装置
6、下托辊

7、清扫器

订货说明

- 1、订货时请注明皮带宽度、带速、输送机滚筒中心高。
- 2、输送机长度L由用户选定。
- 3、特殊要求，双方协商后，在订货合同中注明。