

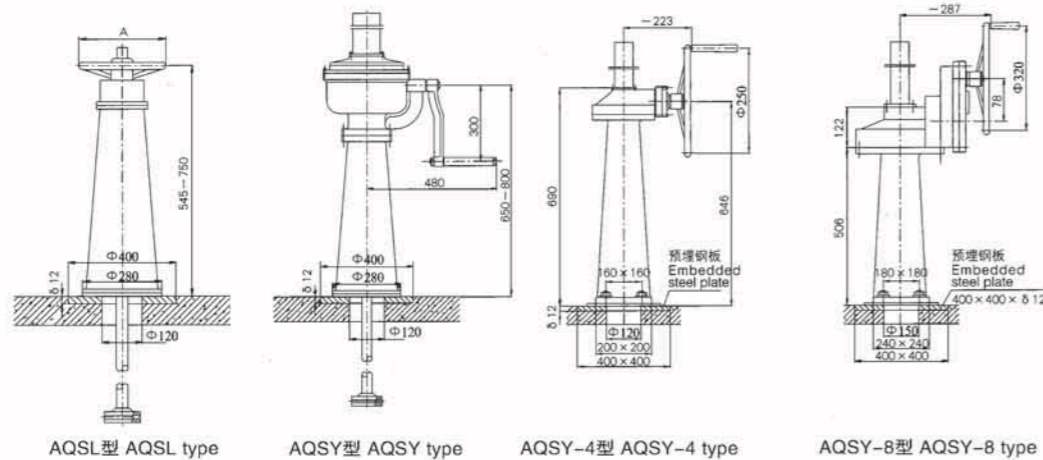
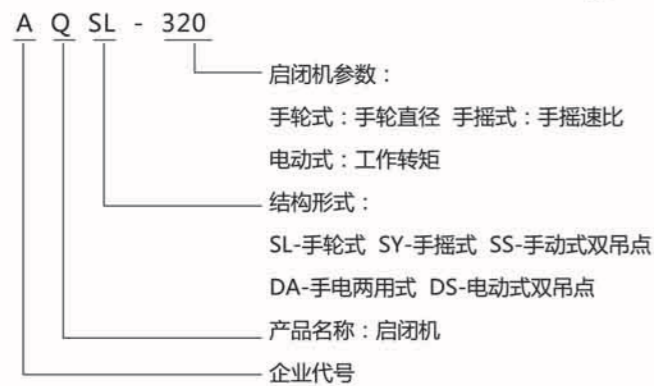
AQ系列启闭机

主要用途

广泛用于各类给排水工程和水利、水电环保工程中，主要用来控制各类阀门、堰门、闸门的升降，从而实现闸门或阀门的开启和关闭。一般分为手动和电动控制两种，当闸门或堰门宽高比值较大时，需采用双吊点启闭。



型号编制说明

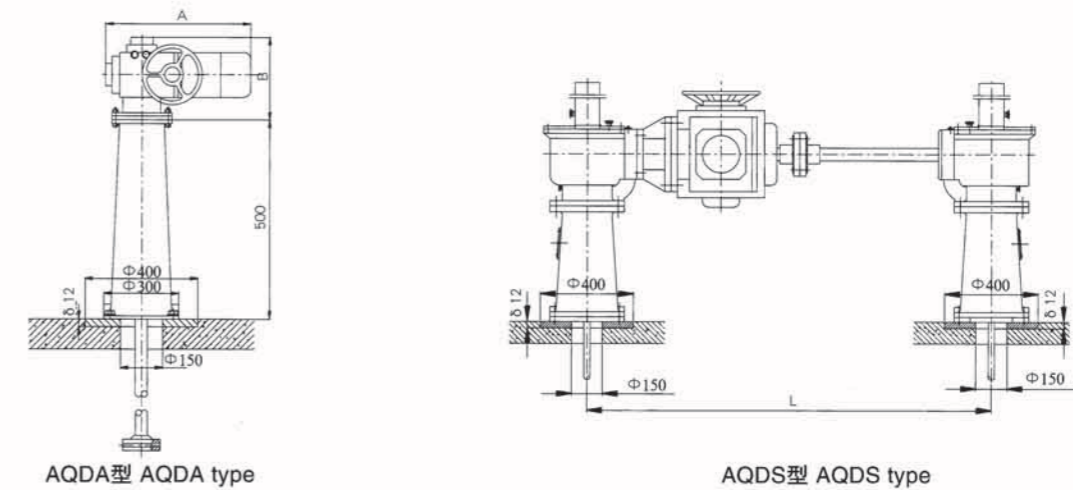


AQSL、AQSY型外形及安装尺寸

型号	启闭力(KN)	A	丝杆直径(mm)
AQSL-320	10	Φ320	Φ32
AQSL-400	15	Φ400	Φ40
AQSL-600	30	Φ600	Φ44
AQSY-2	20	-	Φ44
AQSY-4	40	-	Φ44
AQSY-8	80	-	Φ44

AQDA型外形及安装尺寸

型号	参数	工作转矩(N.m)	启闭力(KN)	电机功率(Kw)	丝杆直径(mm)	A	B
AQDA-20		200	20	0.37	Φ32	478-513	346
AQDA-45		450	40	0.75	Φ44	882-895	293
AQDA-60		600	60	1.1	Φ44	882-895	293
AQDA-90		900	80	1.5	Φ55	882-960	323
AQDA-120		1200	100	2.2	Φ55	882-960	323
AQDA-180		1800	140	3	Φ60	946-1011	371
AQDA-250		2500	180/250	4	Φ60/Φ80	946-1011	371



AQDS型外形及安装尺寸

型号	参数	启闭力(KN)	电机功率(Kw)	丝杆直径(mm)	起吊间距(mm)
AQSS2.4.8		20、40、80	-	Φ44	750~3500
AQDS-20		50	0.75	Φ44	1200~3000
AQDS-90		100	1.5	Φ55	1200~3000
AQDS-180		180	3	Φ80	1550~3500
AQDS-250		200	4	Φ80	1500~3500

订货须知

- 1、订货时注明型号、规格及数量。
- 2、订货AQDA、AQDS型手电两用启闭机时需注明环境要求（室内、室外、防爆等）。
- 3、AQDA型启闭机配用电动装置为常州产品，另外可根据用户需要配置其他厂家电动装置。
- 4、启闭机一般为本公司闸门配套订购，若单独订购启闭机，请注明提升高度、吊点至启闭及底部距离、丝杆端部连接形式及尺寸，双吊点还需注明吊点距离L。
- 5、特大型或者有特殊要求的启闭机，我公司可按要求定制。